

**exido**  
STEEL SERIES



**253-002**

<b>DK</b>	Mekanisk mikrobølgeovn .....	2
<b>SE</b>	Mekanisk mikrovågsugn.....	4
<b>NO</b>	Mekanisk mikrobølgeovn .....	6
<b>FI</b>	Mekaaninen mikroaaltouuni .....	8
<b>UK</b>	Mechanical microwave oven .....	10
<b>DE</b>	Mechanisches Mikrowellengerät .....	12
<b>PL</b>	Mechaniczny mikrofalowa .....	15
<b>RU</b>	Механический Микроволновая печь .....	18

Vi anbefaler, at De tager Dem tid til at gennemlæse denne brugsanvisning. Vi anbefaler yderligere, at De gemmer brugsanvisningen, hvis De på et senere tidspunkt skulle få brug for at få genopfrisket, hvilke funktioner mikrobølgeovnen har.

### VIGTIGE SIKKERHEDS FORANSTALTNINGER

- Brug kun ovnen til det, som den oprindeligt er lavet til.
- Brug ikke ovnen, hvis den har beskadiget ledningerne, stikket, hvis den ikke fungerer optimalt, eller hvis den er blevet beskadiget eller har fået stød p.g.a. transportskader eller lign.
- Hvis ledningen på dette apparat bliver beskadiget, må den kun udskiftes på et af fabrikanten angivet værksted, da anvendelse af special værktøj er påkrævet.
- Hvis selve apparatet skulle blive beskadiget skal det indleveres til en fagmand til reparation. Hvis der foretages uautoriseret indgreb i apparatet bortfalder garantien.
- Bloker eller tildæk ikke nogen huller eller udgange på ovnen.
- Brug ikke apparatet udendørs.
- Før første anvendelse af ovnen, skal man sikre sig at drejetallerkenen er på plads, og at al emballage og øvrige materialer er fjernet fra ovnen.
- Tænd ikke for ovnen, hvis der ikke er noget inden i, da dette er nødvendigt for, at ovnen kan absorbere mikrobølgerne. Hvis ovnen tændes uden noget indhold, kan den tage skade. Hvis De øver Dem i funktionerne sæt da en kop vand i ovnen.
- Lav ikke nogle justeringer eller reparationer på kontrol panelet, kabinettet, knapper eller på andre dele af ovnen. Fjern ikke det ydre panel fra ovnen.
- Tør ikke tøj, aviser eller andre materialer i ovnen.

### For at reducere risikoen af ild i ovnens hulrum:

- Overkog ikke maden. Efterlad ikke mikrobølgeovnen uden opsyn, hvis der er papir, plastic eller andre brandbare materialer inde i ovnen for at gøre tilberedningen af maden hurtigere.
- Metalklemmer og andre låg/folier, der indeholder metaltråde, kan danne gnister i ovnen og skal derfor fjernes.
- Hvis materialer indeni ovnen skulle gå i brand,

lad da ovndøren være lukket, sluk for ovnen, hvorefter stikket tages ud af stikkontakten, eller slå strømmen fra på hovedafbryderen.

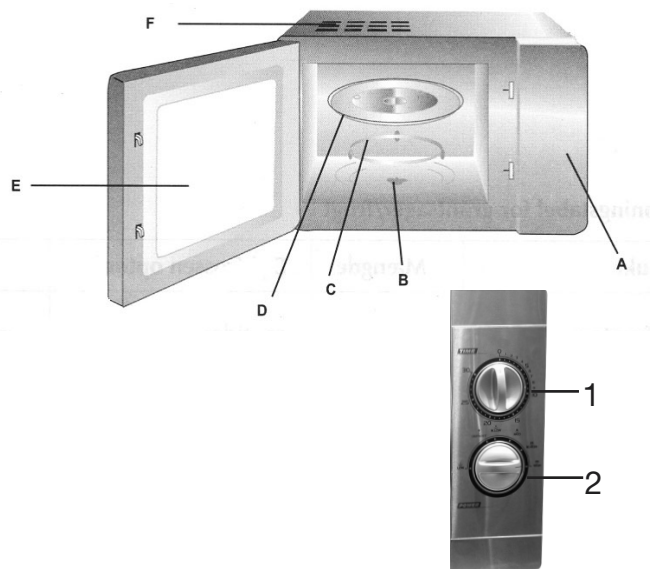
- Brug ikke ovnen, hvis dørens sikkerhedssystem ikke fungerer, så ovnen kan tændes selvom døren ikke er lukket. Hvis døren er åben, er der risiko for, at man bliver udsat for mikrobølgestrålinger.
- Brug ikke ovnen hvis der sidder rester af rengøringsmiddel indeni ovnen.
- Ovnens må ikke repareres af andre end en kvalificeret tekniker.
- Opvarm aldrig olie eller fedt i ovnen.
- Når apparatet ikke anvendes, skal det anbringes uden for børns rækkevidde. Når apparatet anvendes, skal børn, der opholder sig i nærheden, holdes under opsyn.

### FUNKTIONSOVERSIGT

- A. Kontrol panel
- B. Skaft/Drejeaksel
- C. Drejering
- D. Drejetallerken
- E. Ovnvindue
- F. Ventilator åbninger - bloker aldrig disse åbninger

### KONTROL PANEL

1. Timer: 0-30 minutter
2. Effekt indstilling



### BRUG

- Sæt stikket i stikkontakten.
- Åbn døren og sæt drejetallerkenen i. Sæt beholderen med maden på drejetallerkenen.
- Stil aldrig maden direkte på drejetallerkenen.
- Når der tilberedes mad i flere beholdere, skal

de arrangeres, så de får lige meget plads og ikke rører ved hinanden. Indholdet i en beholder, der står på midten af drejetallerkenen, bliver ikke så hurtig varm, som indholdet i en beholder der står ude i siden.

- Luk døren.
- Vælg effekttrin ved at dreje om til det ønskede effekttrin.
- Indstil tiden ved at dreje timeren om på den ønskede tid.

**Note:** Hvis tiden skal sættes til at være under 5 minutter, drej knappen forbi 5 minutters indstillingen, drej derefter knappen tilbage til den ønskede tid.

- Når tiden er gået ringer uret, og ovnen slukker automatisk, og timeren vender automatisk tilbage til position "0". Hvis ovnen skal stoppes inden klokken ringer, drejes timeren om på position "0". De kan åbne ovenlågen og se til retten under tilberedningen. Mikrobølgerne standser automatisk, når ovenlågen åbnes. Når De har lukket lågen, fortsætter nedtællingen af tilberedningstiden.

### Installering af drejetallerken

- Sæt drejetallerkenen på plads på plastringen der sidder i bunden af ovnen.
- Brug ikke ovnen uden drejetallerkenen.
- Brug ikke andre drejetallerkner end den, som følger med til denne model.
- Hvis drejetallerkenen er varm, skal den køle af før rengøring eller før den kommer i berøring med vand.
- Kog ikke direkte på drejetallerkenen.

### EFFEKTTRIN INDSTILLING

Effekttrins kontrollen tillader Dem at tilberede på det anbefalede effekttrin.

- Højeste effekt (HIGH)
- Mellem høj effekt (M.HIGH)
- Mellem effekt (MED)
- Optønings effekt (DEFROST)
- Mellem lav effekt (M.LOW)
- Laveste effekt (LOW)

Man kan ikke umiddelbart se, om maden er gennemkogt, når den kommer ud af mikrobølgeovnen. Jo højere effekt, der er blevet brugt under tilberedningen, jo længere skal maden hvile. Madens temperatur kan stige med helt op til 10 C°, efter at mikroprocessen er stoppet. Derfor skal hviletiden også betragtes som en del af tilberedningstiden.

### RENGØRING

- Sluk for ovnen og tag stikket ud af stikkontakten inden rengøring.
- Når madvarer sprøjter eller drikkevarer er spildt i ovnen, tørres det af med en fugtig klud med varmt vand. Der kan tilsættes et opvaskemiddel, hvis ovnen er blevet meget tilsmudset.
- Ovnens indvendige og udvendige overflader er af lakeret metal, der må derfor ikke bruges skurepulver, stålsvampe eller andre stærke rengøringsmidler der kan ridse fladerne. Undgå at vand siver ind i ventilations åbninger.
- Undgå at kontrol panelet bliver vådt. Kontrolpanelet rengøres med en let fugtig klud. Brug ikke skurepulver eller andre stærke rengøringsmidler til at rengøre kontrolpanelet. Lad altid ovndøren stå åben, når kontrolpanelet rengøres, så ovnen ikke starter under rengøringen.
- Drejetallerkenen af glas kan eventuelt rengøres i en opvaskemaskine.
- Drejeringen og ovnens hulrum gulv skal rengøres jævnlige. Tør ovngulvet af med en let fugtig klud tilsat lidt opvaskemiddel. Drejeringen kan eventuelt rengøres i opvaskemaskine.

### GARANTIE GÆLDER IKKE

- Hvis ovennævnte ikke iagttages.
- Hvis apparatet har været misligholdt, været udsat for vold, eller lidt anden form for overlast.
- Hvis der har været foretaget uautoriserede indgreb i apparatet.
- Fejl som måtte opstå grundet fejl på ledningsnettet.

Vi tager forbehold for trykfejl.

Grundet konstant udvikling af vore produkter på funktions- og designsiden forbeholder vi os ret til ændringer af produktet uden forudgående varsel.

### Importør:

Adexi A/S

Adexi AB

Vi rekommenderar att du tar dig tid att läsa igenom denna bruksanvisning. Dessutom rekommenderar vi att du spar bruksanvisningen, om du vid ett senare tillfälle skulle vilja informera dig om mikrovågsugns funktioner.

### VIKTIGA SÄKERHETSFÖRESKRIFTER

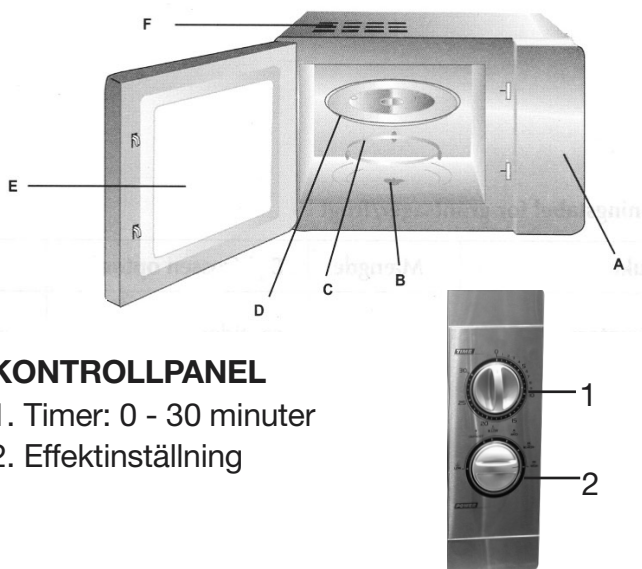
- Använd aldrig ugnen i mikrovågsläge utan att det finns något i den. När ugnen är igång måste det alltid finnas antingen mat eller vatten i den, som kan ta åt sig mikrovågorna.
- Använd inga andra metaller i ugnen än dem som anges som exempel i kokkärlsavsnittet i kokboken. I allmänhet skall metall inte användas när ugnen körs i enbart mikrovågsläge.
- Koka inte ägg i sitt skal. Då bildas tryck inuti skalet och det sprängs. Värm inte tillagade ägg, såvida det inte är ägggröra eller hackade ägg. Stick hål i äggulan innan du tillagar ägg.
- Använd inte ugnen för att konservera. Det kan hända att alla farliga bakterier inte förstörs.
- Hetta inte upp olja eller fett för fritering.
- Stick hål i skalet på potatis, hel squash, äpplen och annan frukt med skal innan du tillagar den.
- Använd inte pappersservetter, tallrikar eller liknande gjorda av återvunnet papper vid tillagning i mikrovågsugn. Produkter gjorda i återvunnet papper kan innehålla orenheter som kan göra att papperet antänds under tillagningen i mikrovågsugnen.

### Säkerhetsföreskrifter för att undvika exponering för mikrovågsenergi

- Försök aldrig kringgå säkerhetsanordningarna eller manipulera spärrarna för att använda ugnen med luckan öppen. Om luckan är öppen kan du utsättas för mikrovågsenergi. Det är viktigt att inte förstöra eller manipulera säkerhetsspärrarna i luckmekanismen på något sätt. Apparaten fungerar inte med luckan öppen. Om säkerhetsanordningarna åsidosätts kan det innebära att du utsätts för skadlig mikrovågsenergi.
- Placera inga föremål mellan ugnens framsida och luckan, och låt inte smuts eller rengöringsrester samlas på listerna.
- Använd inte ugnen om den är skadad. Det är synnerligen viktigt att luckan stängs ordentligt och att det inte finns några skador på luckan (om den har böjts), gångjärn och spärr (brutna eller lösa) eller lister och tätning.
- Ugnen får endast justeras eller repareras av servicepersonal med rätt behörighet.

### BESKRIVNING

- A. Kontrollpanel
- B. Axel
- C. Roterande bottenplatta
- D. Glastallrik
- E. Glasruta
- F. Ventilationshål



### KONTROLLPANEL

1. Timer: 0 - 30 minuter
2. Effektinställning

### BRUKSANVISNING

- Anslut ugnen till rätt strömkälla och koppla på den.
  - Öppna luckan och placera glastallriken på ugnens botten.
  - Placera maten i ett kärl på den roterande tallriken för tillagning.
  - Tillaga aldrig något direkt på tallriken. När du tillagar flera av en sort, t.ex. potatis, skall du placera dem så att de är utspridda och inte vidrör varandra. Sådant som placeras mitt på tallriken har en tendens att tillagas långsammare än sådant som placeras i utkanten.
  - Stäng luckan ordentligt.
  - Välj tillagningseffekt genom att vrida effektvalskontrollen till önskat läge.
  - Ställ in timern på önskad tillagningstid genom att vrida på vredet.
- Obs!** Om du skall ställa in timern på kortare tid än 5 minuter, vrid du först vredet förbi 5 minuters-inställningen och sedan tillbaka till önskad tid.
- När tillagningstiden har gått hörs en signal, ugnen stängs automatiskt av och timern ställs på noll.

Om du vill avsluta tillagningen innan signalen hörs, vrider du timervredet till noll. Det går att öppna luckan när ugnen är igång. När luckan öppnas stoppas mikrovågenergin automatiskt av säkerhetsmekanismen. Om du vill fortsätta tillagningen stänger du luckan igen.

## **GUIDE FÖR EFFEKTINSTÄLLNING**

### **INSTÄLLNINGAR**

Effektkontrollfunktionen gör att du kan välja den effekt som passar bäst för den typ av mat du skall tillaga.

### **EFFEKTINSTÄLLNINGAR:**

- Högsta (HIGH)
- Medel-hög (MEDIUM HIGH)
- Medel (MEDIUM)
- Medel-låg (MEDIUM LOW)
- Upptining (DEFROST)
- Låg (LOW)

Vrid effektvredet till önskat läge.

Välj rätt tillagningstid med timern.

### **UNDERHÅLL**

- Stäng av mikrovågsugnen och dra ur stickproppen ur eluttaget innan du rengör ugnen.
- Håll alltid ugnens insida ren. Om det har stänkt mat eller vätska på ugnens väggar kan du torka bort det med en fuktig trasa. Om ugnen är mycket smutsig kan du använda ett svagt rengöringsmedel. Vi rekommenderar att du inte använder starka eller slipande rengöringsmedel.
- Ugnens utsida rengörs med en fuktig trasa. För att undvika skada på drivande delar inuti ugnen får vatten inte tränga in genom ventilationshålen.
- Kontrollpanelen får inte bli våt. Rengör den med en mjuk, fuktig trasa. Använd inte rengöringsmedel, slipmedel eller rengöringsspray på kontrollpanelen. När du rengör kontrollpanelen skall du lämna luckan öppen så att ugnen inte startas av misstag.
- Om det bildas ånga inuti eller på utsidan runt luckan, kan du torka den av med en mjuk trasa. Detta kan ske om mikrovågsugnen används när det är hög luftfuktighet, och det betyder inte att det är något fel på ugnen.
- Ibland kan det bli nödvändigt att ta ut glastallriken och diska den. Diska tallriken i varmt vatten med diskmedel eller i diskmaskin.
- Den roterande bottenplattan och bottenytan i ugnen skall regelbundet rengöras för att undvika överdrivet hög ljudnivå. Torka av

ugns bottenyta med ett svagt rengöringsmedel, vatten eller fönsterputsmedel och torka torrt. Bottenplattan kan diskas i vatten med svagt diskmedel eller i diskmaskin. När mikrovågsugnen används under en längre tid bildas ånga men det påverkar inte på något sätt bottenytan eller lagren till bottenplattan. När du har tagit ut bottenplattan för rengöring måste du vara noga med att sätta tillbaka den i rätt läge.

- Kontakta en återförsäljare om du behöver byta ugnslampan.

### **GARANTIN GÄLLER INTE:**

- Om du inte har följt ovanstående anvisningar.
- Om maskinen inte har skötts på rätt sätt, om den blivit utsatt för våld eller om den blivit skadad på något annat sätt.
- Om maskinen har reparerats eller ändrats på något sätt av person utan behörighet.
- Om maskinen har skadats till följd av fel på elnätet.

Med reservation för tryckfel.

### **Importör:**

Adexi AB  
Adexi A/S



## NO

Vi anbefaler at du tar deg tid til å lese gjennom denne bruksanvisningen. Dessuten anbefaler vi at du oppbevarer bruksanvisningen til senere bruk, i tilfelle du på et senere tidspunkt skulle få behov for å minne deg selv om mikrobølgeovns funksjoner.

### VIKTIGE SIKKERHETSREGLER

- Slå aldri på mikrobølgeovnen når den er tom. Det må alltid være mat eller vann i ovnen når den slås på, da dette absorberer mikrobølgene.
- Generelt sett skal det ikke brukes metall i mikrobølgeovnen, men i avsnittet om kjøkkenredskaper i oppskriftsboken din finner en oversikt over du hva slags metall som kan benyttes.
- Ikke kok egg med helt skall. Det vil bygge seg opp trykk i skallet, noe som til slutt fører til at egget eksploderer. Egg bør, med unntak av eggerøre, aldri varmes opp igjen. Prik et hull i skallet før du koker egget.
- Mikrobølgeovnen egner seg ikke til hermetisering, da skadelige bakterier kan overleve behandlingen.
- Bruk aldri mikrobølgeovnen til oppvarming av olje eller fett.
- Skrell alltid poteter, squash, epler og annen frukt med skall før tilberedning i ovnen.
- Ha aldri papirhåndklær, papptallerkener eller annet utstyr laget av resirkulert papir i mikrobølgeovnen. Produkter av resirkulert papir kan inneholde urenheter som medfører at papiret antennes.

### Sikkerhetsforskrifter for å unngå å bli utsatt for mikrobølgestråling:

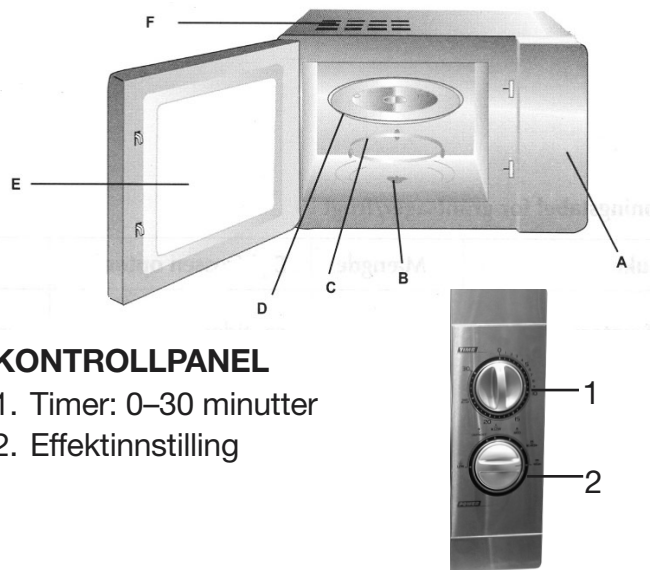
- Forsøk aldri å omgå sikkerhetsanordninger ved bruk av ovnen og tukle aldri med sperremekanismen for å prøve å bruke ovnen med åpen dør. Dersom du bruker ovnen med døren åpen, kan du bli utsatt for mikrobølgestråling. Det er derfor viktig å ikke ødelegge eller endre sikkerhetssperren på dørmekanismen. Ovnen kan ikke slås på når døren står åpen. Dersom det ikke tas hensyn til sikkerhetsanordningene, kan personer utsettes for skadelig mikrobølgestråling.
- Plasser aldri noe mellom ovns frontplate og døren og la det aldri samle seg opp smuss eller såperester på tetningsflatene.
- Forsøk aldri å bruke en defekt mikrobølgeovn. Det er spesielt viktig at ovnsdøren kan lukkes ordentlig og at det ikke er skader på døren (hvis den er blitt bøyd), hengsler og smekklåser

(ødelagt eller løsnet), dørpakninger og tetningsflater.

- Ovnen må ikke endres eller repareres av andre enn kvalifiserte fagfolk.

### FUNKSJONER:

- A. Kontrollpanel
- B. Aksel
- C. Dreiering
- D. Glassplate
- E. Ovnsvindu
- F. Ventilasjonsåpninger



### KONTROLLPANEL

1. Timer: 0–30 minutter
2. Effekttinnstilling

### BRUK

- Koble ovnen til et strømuttak og slå den på.
- Åpne døren og sett inn glassplaten.
- Sett beholderen med mat på glassplaten.
- Legg aldri maten direkte på glassplaten. Når du tilbereder mat i flere beholdere, skal disse plasseres jevnt på platen uten å være i kontakt med hverandre. Mat som plasseres midt på glassplaten, blir gjerne senere ferdig enn mat som står på kanten.
- Lukk døren.
- Vri trinnbryteren til ønsket effekt.
- Vri timeren til ønsket tilberedningstid.  
**MERK:** Hvis tiden skal stilles inn til under 5 minutter, må bryteren først vris forbi 5 minutter og deretter tilbake til ønsket tid.
- Når den innstilte tiden er over, indikeres dette med en ringelyd. Ovnen slås automatisk av, og timeren går tilbake til "0".

Tilberedningsprosessen kan stanses før klokken ringer ved å vri bryteren til "0".

Du kan åpne ovnsdøren og sjekke maten under tilberedning. Så snart døren åpnes, sørger en sikkerhetsmekanisme for å stanse mikrobølgeene. Lukk døren igjen for å fortsette tilberedningen.

### **EFFEKTINNSTILLING**

Ved hjelp av trinnbryteren for effektinnstilling kan du tilberede maten på det anbefalte effektrinnet.

### **TRINNBRYTER FOR EFFEKTINNSTILLING:**

- HIGH (høyeste effekt)
- MEDIUM HIGH (mellomhøy effekt)
- MEDIUM (mellomeffekt)
- MEDIUM LOW (mellomlav effekt)
- DEFROST (opptiningseffekt)
- LOW (laveste effekt)

Vri på trinnbryteren for å velge ønsket effekt.

Velg riktig tilberedningstid med timeren.

### **VEDLIKEHOLD**

- Slå av ovnen og trekk støpselet ut av stikkontakten før rengjøring.
- Ovnens innside skal alltid holdes ren. Hvis ovnen er tilgriset på innsiden, tørker du av med en fuktig klut. Dersom ovnen er svært skitten, kan du bruke et mildt rengjøringsmiddel. Vi anbefaler ikke bruk av rensemidler eller slipemidler.
- Ovnens bær rengjøres på utsiden med en fuktig klut. Unngå at det kommer vann inn i ventilasjonsåpningene, da dette kan medføre skade på deler inne i ovnen.
- Kontrollpanelet må aldri bli vått og skal derfor rengjøres med en myk, fuktig klut. Rengjør aldri kontrollpanelet med rensemidler, slipemidler eller rengjøringsmidler i sprayform. Når du rengjør kontrollpanelet, skal døren stå åpen så du unngår at ovnen slås utilsiktet på.
- Dersom det oppstår dogg innenfor eller rundt ovnsdøren, tørker du det av med en myk klut. Dette kan skje når mikrobølgeovnen brukes under forhold med høy fuktighet og er ikke et tegn på feil ved ovnen.
- En gang imellom skal glassfatet tas ut for rengjøring. Vask fatet i varmt såpevann eller i oppvaskmaskin.
- Dreieringen og ovnens hulrom må rengjøres med jevne mellomrom for å unngå unødig støy. Tørk av bunnens overflate med en klut vridd opp i mildt rengjøringsmiddel, vann eller vindusrens. La tørke. Dreieringen kan vaskes i mildt såpevann eller i oppvaskmaskin. Det oppstår gjerne matlukt i ovnen etter hvert, men dette har ingen innvirkning på bunnen eller

hjulene på dreieringen. Når du har fjernet dreieringen fra bunnen for rengjøring, må du passe på at du setter den riktig inn igjen.

- Når lyset må skiftes i ovnen, skal du henvende deg til en forhandler for hjelp.

### **GARANTIEN GJELDER IKKE:**

- Dersom punktene ovenfor ikke er fulgt.
- Dersom det ikke er utført anbefalt vedlikehold på apparatet eller dersom apparatet er blitt utsatt for hard behandling eller skadet på annet vis.
- Dersom apparatet er blitt reparert eller endret på noen måte av uautoriserte personer.
- For feil som måtte oppstå på grunn av feil på strømforsyningssnettet.

### **Importør:**

Adexi AB

Adexi A/S

Vi tar forbehold om trykkfeil.

Suosittellemme, että käytätte aikaa tämän käyttöoppaan lukemiseksi. Suosittelemme lisäksi käyttöoppaan säilyttämistä tulevaa käyttöä varten.

### TÄRKEÄT TURVATOIMET:

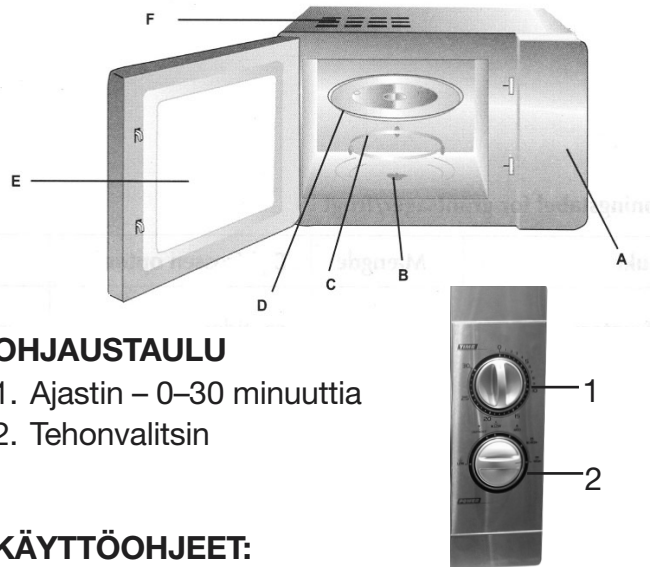
- Älä käytä mikroaaltouunia tyhjänä. Uunissa tulisi käytön aikana olla aina joko ruokaa tai vettä, joka imee mikroaallot itseensä.
- Käytä vain keittokirjaosion työvälinekohdassa mainittujen esimerkkien mukaisia metallisia työvälineitä. Yleensä metallia ei tulisi käyttää mikroaaltouunissa.
- Älä kuumenna munia kuorineen. Kuoren sisälle muodostuu painetta ja kuori räjähtää. Älä lämmitä keitettyjä munia uudelleen, paitsi jos kyseessä on munakokkeli tai pilkotut munat. Tee reikä munan keltuaiseen ennen munien kuumentamista.
- Älä umpioi mikroaaltouunissa, sillä kaikki bakteerit eivät välttämättä tuhoudu.
- Älä lämmitä uunissa uppopaistamisessa käytettävää öljyä tai rasvaa.
- Tee perunan sekä kokonaisen kurpitsan, omenan tai muun hedelmän kuoreen reikiä ennen kuumentamista.
- Älä kuumenna mikroaaltouunissa kierrätyspaperista valmistettua paperia, kertakäyttölautasia tai muita astioita. Kierrätetystä paperista valmistetut tuotteet saattavat sisältää epäpuhtauksia, jotka saattavat sytyttää paperin palamaan kuumentamisen aikana.

### Näin ehkäiset altistumista mikroaaltoenergialle

- Älä yritä käyttää mikroaaltouunia laiminlyömällä turvalaitteet tai muuttamalla lukitusta siten, että uunia voisi käyttää luukun ollessa auki. Uunin käyttäminen luukun ollessa auki saattaa altistaa mikroaaltoenergialle. Luukun turvamekanismeja ei missään tapauksessa saa poistaa eikä muuttaa millään tavoin. Mikroaaltouuni ei toimi luukun ollessa auki. Jos turvalaitteet ohitetaan, seurauksena saattaa olla haitallinen altistuminen mikroaaltoenergialle.
- Älä aseta mitään esinettä uunin etureunan ja luukun väliin äläkä päästä likaa tai puhdistusainejäämiä kerääntymään tiivistuspintoihin.
- Älä käytä uunia, jos se on vaurioitunut. On erityisen tärkeää, että uunin luukku sulkeutuu kunnolla ja että luukku (taipunut), saranat ja salvat (murtuneet tai löystyneet), luukun tiivisteet ja tiivistepinnat eivät ole vaurioituneet.
- Uunia saa säätää ja korjata vain asianmukaisesti koulutettu huoltohenkilöstö.

### OMINAISUUDET

- Ohjaustaulu
- Akseli
- Rengasrulla
- Lasialusta
- Luukun ikkuna
- Uunin tuuletusaukko



### OHJAUSTAULU

- Ajastin – 0–30 minuuttia
- Tehonvalitsin

### KÄYTTÖOHJEET:

- Liitä mikroaaltouuni asianmukaiseen virtalähteeseen ja kytke uuni päälle.
- Avaa luukku ja aseta lasialusta paikalleen.
- Aseta ruoka-astia pyörivälle alustalle kuumentamista varten.
- Älä kuumenna ruokaa suoraan pyörivällä alustalla. Jos kuumennat useampaa kuin yhtä ruokaa, asettele ruuat alustalle siten, että ne ovat tasaisin välein koskettamatta toisiaan. Pyörivän alustan keskelle asetettu ruoka kuumenee hitaammin kuin alustan ulkoreunalle asetettu ruoka.
- Sulje luukku tiukasti.
- Valitse kuumennusteho kiertämällä tehonvalitsin haluamaasi asentoon.
- Aseta ajastimella haluamasi kuumennusaika kiertämällä valitsinta.
- **HUOM.:** Jos ajastin asetetaan alle viidelle minuutille, kierrä valitsin ensin viiden minuutin asetuskohdan ohi, ja kierrä sitten valitsinta takaisin haluamaasi aikaan.
- Kun valmistusaika on kulunut, uunista kuuluu äänimerkki, ja uuni kytkeytyy automaattisesti pois päältä. Ajastin palautuu takaisin nolla-asentoon.



Voit keskeyttää valmistuksen ennen merkkiääntä kiertämällä ajastimen nolla-asentoon.

Voit avata uunin luukun myös uunin ollessa toiminnassa. Kun luukku avataan, turvamekanismi keskeyttää mikroaaltojen toiminnan.

Voit jatkaa valmistusta sulkemalla luukun.

## **RUUAN VALMISTUSOHJEET ERI TEHO ASETUKSILLA**

Tehoasetusten avulla voit valmistaa ruuan aina juuri sopivalla teholla.

### **TEHOASETUKSET:**

- SUURI
- MELKO SUURI
- KESKITEHO
- MELKO PIENI
- SULATUS
- PIENI

Kierrä tehonvalitsin haluamallesi tehotasolle.

Valitse ajastimella oikea valmistusaika.

### **NÄIN HOIDAT MIKROAALTOUUNIA**

- Kytke uuni pois päältä ja irrota pistoke pistorasiasta ennen puhdistamista.
- Pidä uunin sisäpinnat puhtaina. Jos ruokaa roiskuu tai nesteitä läikkyy uunin seinämille, pyyhi ne puhtaaksi kostealla rätillä. Voit käyttää mietoa puhdistusainetta, jos uuni on erittäin likainen. Voimakkaiden puhdistusaineiden tai hankaavien aineiden käyttöä ei suositella.
- Uunin ulkopinta puhdistetaan kostealla rätillä. Älä päästä vettä tuuletusaukkoihin, jotta uunin sisäpuoliset osat eivät vaurioituisi.
- Älä kastele ohjauspaneelia. Puhdista paneeli pehmeällä kostealla rätillä. Älä käytä ohjauspaneelin puhdistukseen liuottimia, hankaavia aineita tai suihkutettavia puhdistusaineita. Kun puhdistat ohjauspaneelia, jätä uunin luukku auki, jotta uuni ei kytkeydy vahingossa päälle.
- Jos luukun sisäpuolelle tai ulkoreunoille kerääntyy höyryä, pyyhi pehmeällä rätillä. Näin saattaa käydä, kun mikroaaltouunia käytetään erittäin kosteissa olosuhteissa, mutta tämä ei kuitenkaan tarkoita uunin olevan epäkunnossa.
- Ajoittain saattaa olla tarpeen irrottaa lasialusta puhdistamista varten. Pese alusta lämpimällä vedellä ja astianpesuaineella tai astianpesukoneessa.
- Rullarengas ja uunin pohja on puhdistettava säännöllisesti, jotta ne eivät aiheuta ylimääräistä melua. Pyyhi uunin pohja miedolla pesuaineella, vedellä tai ikkunanpesuaineella ja kuivaa lopuksi. Rullarengas voidaan pestä miedolla astianpesuaineella tai

astianpesukoneessa. Toistuvassa käytössä kerääntyy valmistushuuruja, mutta ne eivät vaikuta millään tavoin uunin pohjaan tai rullarengaan pyöriin. Kun irrotat rullarengaan uunin pohjalta puhdistamista varten, varmista, että asetat sen oikein takaisin paikalleen.

- Kun uunin valo on vaihdettava, toimita uuni jälleenmyyjälle lampun vaihtoa varten.

### **TAKUU EI KATA VAURIOITA, JOS:**

- edellä mainittuja ohjeita ei ole noudatettu
- laitetta on käytetty vastoin ohjeita tai jos laitteen käytössä on käytetty liikaa voimaa tai jos laite on muulla tavoin vaurioitunut
- laitetta on korjannut tai sitä on muokannut tai muuttanut sellainen henkilö, jolla ei ole asianmukaista valtuutusta
- viat johtuvat sähköverkon vioista.

Emme vastaa painovirheistä.

### **Maahantuoja:**

Adexi AB

Adexi A/S

Valmistaja ei vastaa painovirheistä.

**IMPORTANT SAFEGUARDS:**

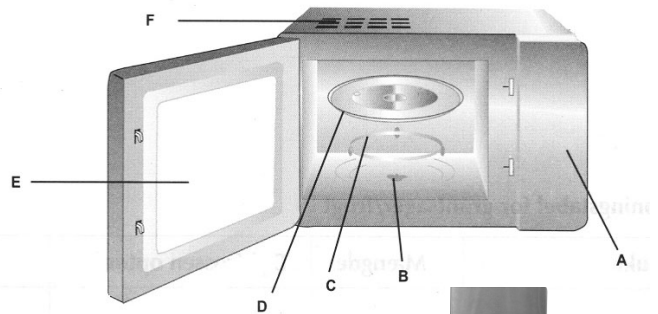
- Do not operate the oven empty in the microwave mode. Either food or water should always be in the oven during operation to absorb microwave energy.
- Limit use of metal to the specific examples given in the utensil section of your cookbook. Generally, metal should not be used during operation of microwave mode alone.
- Do not cook eggs in the shell. Pressure will build up inside the shell and it will explode. Do not reheat cooked eggs unless they are scrambled or chopped. Puncture the egg yolk before cooking eggs.
- Avoid canning in the microwave oven; harmful bacteria may not be destroyed.
- Do not heat oil or fat for deep-frying.
- Pierce the "skin" of potatoes, whole squash, apples or any fruit with a skin covering before cooking.
- Do not use paper towers, plates or other utensils made from recycled paper for microwave cooking. Recycled paper products may contain impurities that could cause the paper to ignite during microwave cooking.

**Precautions to avoid possible exposure to microwave energy.**

- Do not attempt to operate this oven by circumventing the safety devices or tampering with the interlocks in an attempt to use the oven with the door open. Open door operation can result in exposure to microwave energy. It is important not to defeat or tamper in any way with the safety interlocks of the door mechanism. Your unit will not work with the door open. Were the safety features to be overridden, this could result in harmful exposure to microwave energy.
- Do not place any object between the oven front face and the door or allow soil or cleaner residue to accumulate on sealing surfaces.
- Do not operate the oven if it is damaged. It is particularly important that the oven door closes properly and that there is no damage to the door (if it has been bent), hinges and latches (broken or loosened), door seals and sealing surface.
- The oven should not be adjusted or repaired by anyone except properly qualified service personnel.

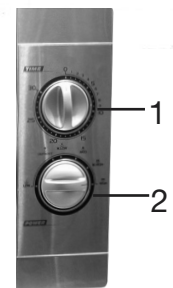
**FEATURES**

- A. Control panel
- B. Shaft
- C. Roller ring
- D. Glass tray
- E. Oven window
- F. Oven air vent



**CONTROL PANEL**

- 1. Timer - 0 - 30 minutes
- 2. Microwave power setting



**OPERATING INSTRUCTIONS**

- Connect the oven to a proper power source and switch on.
- Open the door and place the glass tray on the bottom of the oven.
- Place container of food on the turntable for cooking.
- Do not cook directly on the turntable. When cooking more than one item, arrange food in such a way that the items are evenly spaced and do not touch one another. An item placed in the centre of the turntable has a tendency to cook slower than one placed on the outer section.
- Close the door securely.
- Choose the cooking power level by turning the power selection control to the desired position.
- Set the timer to the required cooking time by turning the knob.
- **NOTE:** When the timer is to be set for less than 5 minutes, turn the knob past the 5 minutes setting, and then turn back to the required time.
- When the cooking time has expired, the bell will ring, the oven will automatically switch off, and the timer will return to the zero setting.

To stop the cooking process before the bell rings,

turn the timer knob to zero setting.  
You may open the door while the oven is operating. As soon as the door is opened, the safety mechanism stops the microwave power. To continue cooking, close the door again.

## **COOKING GUIDE FOR POWER CONTROL SETTINGS**

The Power-Control feature lets you cook at the best power level for the food being cooked.

### **POWER CONTROL SETTINGS:**

- HIGH
- MEDIUM HIGH
- MEDIUM
- MEDIUM LOW
- DEFROST
- LOW

Turn Power Select Control to correct required power level

Select correct cooking time using Timer

### **CARE OF YOUR MICROWAVE OVEN**

- Turn the oven off and remove the power plug from the wall socket before cleaning.
- Keep the inside of the oven clean. When food splatters or spilled liquids adhere to the oven walls, wipe with a damp cloth. Mild detergent may be used if the oven gets very dirty. The use of harsh detergent or abrasives is not recommended.
- The outside oven surface should be cleaned with a damp cloth. To prevent damage to the operating parts inside the oven, water should not be allowed to seep into the ventilation openings.
- Do not allow the control panel to become wet. Clean with a soft damp cloth. Do not use detergents, abrasives or spray on cleaners on the control panel. When cleaning the control panel, leave oven door open to prevent oven from accidentally turning on.
- If steam accumulates inside or around the outside of the oven door, wipe with a soft cloth. This may occur when the microwave oven is operated under high humidity conditions and in no way indicates malfunctions of the unit.
- It is occasionally necessary to remove the glass tray for cleaning. Wash the tray in warm sudsy water or in a dishwasher.
- The roller ring and oven cavity floor should be cleaned regularly to avoid excessive noise. Simply wipe the bottom surface of the oven with mild detergent, water or window cleaner and dry. The roller ring may be washed in mild

sudsy water or dishwasher. Cooking vapours collect during repeated use but in no way affect the bottom surface or roller ring wheels. When removing the roller ring from cavity floor for cleaning, be sure to replace in the proper position.

- When it becomes necessary to replace the oven light, please consult a dealer to have it replaced.

### **THE WARRANTY DOES NOT COVER**

- If the above points have not been observed.
- If the appliance has not been properly maintained, if force has been used against it or if it has been damaged in any other way.
- If the appliance has been repaired or modified or changed in any way by any person not properly authorized.
- For malfunctions, which are due to failure in the mains, supply.

### **IMPORTER:**

Adexi A/S

Adexi AB

We take reservations for printing errors.

Bitte nehmen Sie sich die Zeit, sich mit dieser Bedienungsanleitung vertraut zu machen. Wir empfehlen Ihnen außerdem, die Bedienungsanleitung aufzuheben. So können Sie die Funktionen des Mikrowellengeräts jederzeit nachlesen. Bitte nehmen Sie sich die Zeit, sich mit dieser Bedienungsanleitung vertraut zu machen. Wir empfehlen Ihnen außerdem, die Bedienungsanleitung aufzuheben. So können Sie die Funktionen des Mikrowellengeräts jederzeit nachlesen.

### WICHTIGE SICHERHEITSHINWEISE

- Das Gerät nur bestimmungsgemäß einsetzen.
- Gerät nicht benutzen, wenn Kabel oder Stecker beschädigt sind, das Gerät nicht optimal funktioniert, beschädigt ist oder durch Herunterfallen o.ä. Erschütterungen erlitten hat.
- Falls das Kabel dieses Geräts beschädigt ist, darf es nur durch eine vom Hersteller benannte Werkstatt ausgetauscht werden, da besonderes Werkzeug erforderlich ist.
- Falls das Gerät selbst beschädigt wird, ist es von einem Fachmann reparieren zu lassen. Bei Eingriffen in das Gerät von Stellen, die nicht von uns autorisiert sind, wird die Garantie hinfällig.
- Ausgänge oder Öffnungen des Gerätes nicht blockieren oder zudecken.
- Gerät nicht im Freien benutzen.
- Vor dem Erstgebrauch des Geräts sicherstellen, dass der Drehteller sich in seiner Position befindet und dass sämtliche Verpackung und sonstiges Fremdmaterial vom Gerät entfernt worden ist.
- Ein leeres Gerät, bei dem nichts die Mikrowellen absorbieren kann, nicht einschalten. Der Betrieb in leerem Zustand kann das Gerät beschädigen. Möchten Sie sich mit den Funktionen des Geräts vertraut machen, so stellen Sie eine Tasse mit Wasser hinein.
- Keine Änderungen oder Reparaturen an Bedienfeld, Gehäuse, Tasten oder sonstigen Teilen des Geräts vornehmen. Außenblende nicht entfernen.
- Kleidung, Zeitungen oder sonstiges nicht im Gerät trocknen.

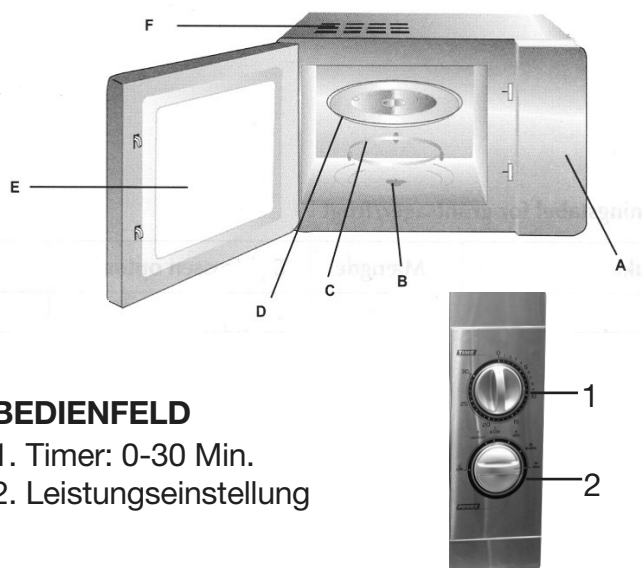
### Zur Vermeidung von Feuergefahr im Garraum:

- a. Lebensmittel nicht überkochen. Das Gerät nicht unbeaufsichtigt lassen, wenn sich Papier, Kunststoff oder andere brennbare Materialien im Garraum befinden, um das Garen zu beschleunigen.

- b. Metallklammern und Deckel/Folien, die Metalldrähte enthalten, können zur Funkenbildung im Gerät führen und sind deshalb zu entfernen.
- c. Sollten Materialien im Garraum in Brand geraten, so halten Sie die Gerätetür geschlossen, schalten Sie das Gerät aus und ziehen Sie den Netzstecker oder schalten Sie den Strom am Hauptschalter ab.
  - Das Gerät nicht benutzen, wenn das Sicherheitssystem der Tür nicht funktioniert, so dass sich das Gerät auch bei nicht geschlossener Tür einschalten lässt. Wird das Gerät bei offener Tür betrieben, so besteht die Gefahr, sich Mikrowellenstrahlen auszusetzen.
  - Das Gerät nicht benutzen, wenn Rückstände von Reinigungsmitteln im Garraum vorhanden sind.
  - Das Gerät darf nur von einem Fachmann repariert werden.
  - Niemals Öl oder Fett im Gerät erhitzen.
  - Bei Nichtgebrauch ist das Gerät für Kinder unzugänglich aufzubewahren. Kinder, die sich in der Nähe eines in Betrieb befindlichen Gerätes aufhalten, sind zu beaufsichtigen.

### BESCHREIBUNG

1. Sicherheitsabschaltung  
Das Gerät kann nur bei vollständig geschlossener Gerätetür benutzt werden.
2. Garraumfenster
3. Lüftungsöffnungen. Diese Öffnungen dürfen niemals blockiert werden.
4. Welle
5. Drehring
6. Drehteller
7. Bedienfeld
8. Metalluntersatz



### BEDIENFELD

1. Timer: 0-30 Min.
2. Leistungseinstellung



## ANWENDUNG

- Stecker einstecken.
- Tür öffnen und Drehteller einsetzen. Behälter mit dem Gargut auf den Drehteller stellen.
- Das Gargut nie direkt auf den Drehteller legen. Wird in mehreren Behältern gegart, so sind sie so anzuordnen, dass sie gleich viel Platz haben und sich nicht berühren. Der Inhalt eines Behälters in der Mitte des Drehtellers wird nicht so schnell erhitzt wie der Inhalt eines Behälters, der an der Seite steht.
- Tür schließen.
- Leistungsstufe durch Drehen des entsprechenden Schalters wählen.
- Den Timer auf die gewünschte Zeit drehen.
- **Hinweis:** Soll eine Zeit unter 5 Minuten eingestellt werden, so drehen Sie den Timer über die 5-Minuten-Marke hinaus und drehen Sie ihn dann auf die gewünschte Zeit zurück.
- Nach Ablauf der Zeit klingelt die Uhr, das Gerät schaltet automatisch ab, und der Timer kehrt automatisch in die Position „0“ zurück. Zum vorzeitigen Ausschalten des Geräts den Timer in Position „0“ drehen. Sie können die Garraumtür jetzt öffnen und nach dem Gargut sehen. Die Mikrowellen werden durch das Öffnen der Tür automatisch abgeschaltet. Nach Schließen der Tür wird die Garung fortgesetzt.

## Installation des Drehtellers

- Drehteller auf dem Kunststoffring am Boden des Geräts in Position bringen.
- Das Gerät nicht ohne Drehteller benutzen.
- Keine anderen Drehteller als den mit diesem Modell mitgelieferten benutzen.
- Ist der Drehteller warm, so ist er abkühlen zu lassen, bevor er gereinigt wird oder mit Wasser in Berührung kommt.
- Niemals direkt auf dem Drehteller garen.

## EINSTELLUNG DER LEISTUNGSSTUFE

Mit dem Leistungsschalter stellen Sie die empfohlene Leistungsstufe ein.

- Höchste Leistung (HIGH)
- Mittlere hohe Leistung (M.HIGH)
- Mittlere Leistung (MED)
- Auftauleistung (DEFROST)
- Mittlere niedrige Leistung (M.LOW)
- Niedrigste Leistung (LOW)

Man kann nicht unmittelbar sehen, ob das Gargut durchgegart ist, wenn es aus dem Gerät herausgenommen wird. Je höher die zum Garen benutzte Leistungsstufe war, um so länger muss

das Gargut ruhen. Die Temperatur des Garguts kann um bis zu 10°C steigen, nachdem der Mikrowellenprozess gestoppt worden ist. Deshalb ist die Ruhezeit als Teil der Garzeit anzusehen.

## REINIGUNG

- Vor dem Reinigen Gerät ausschalten und Stecker abziehen.
- Spritzer von Speisen oder vergossene Flüssigkeiten mit einem feuchten Tuch mit warmem Wasser beseitigen. Ist das Gerät sehr verschmutzt, so kann etwas Spülmittel hinzugefügt werden.
- Die Innen- und Außenflächen des Geräts bestehen aus lackiertem Metall. Scheuerpulver, Stahlschwämme oder andere starke Reinigungsmittel, die die Flächen verschrammen können, dürfen deshalb nicht benutzt werden. Vermeiden Sie, dass Wasser in die Lüftungsöffnungen eindringt.
- Vermeiden Sie, dass das Bedienfeld nass wird. Es ist mit einem leicht feuchten Tuch zu reinigen. Kein Scheuerpulver oder andere starke Reinigungsmittel zur Reinigung des Bedienfeldes benutzen. Die Tür während der Reinigung des Bedienfeldes stets offen stehen lassen, damit das Gerät nicht unbeabsichtigt startet.
- Der Drehteller aus Glas ist spülmaschinenfest.
- Der Drehring und der Garraumboden sind regelmäßig zu reinigen. Den Boden mit einem leicht feuchten Tuch unter Zusatz von etwas Spülmittel reinigen. Der Drehring ist spülmaschinenfest.

## Umwelttipps

Ein Elektro-/Elektronikgerät ist nach Ablauf seiner Funktionsfähigkeit unter möglichst geringer Umweltbelastung zu entsorgen. Dabei sind die örtlichen Vorschriften Ihrer Wohngemeinde zu befolgen. In den meisten Fällen können Sie das Gerät bei Ihrer örtlichen Recyclingstation abgeben.

## Die Garantie gilt nicht

- falls die vorstehenden Hinweise nicht beachtet werden;
- falls das Gerät unsachgemäß behandelt, Gewalt ausgesetzt oder ihm anderweitig Schaden zugefügt worden ist;
- bei Fehlern, die aufgrund von Fehlern im Stromnetz entstanden sind;
- bei Eingriffen in das Gerät von Stellen, die nicht von uns autorisiert sind.



Aufgrund der ständigen Entwicklung von Funktion und Design unserer Produkte behalten wir uns das Recht zur Änderung des Produkts ohne vorherige Ankündigung vor.

**Importeur:**

Adexi A/S

Adexi AB

Irrtümer und Fehler vorbehalten

Abyście Państwo mieli pełne zadowolenie z Waszej nowej kuchenki mikrofalowej, prosimy Was o dokładne przeczytanie instrukcji obsługi zanim zaczniecie ją używać. Zalecamy również zachowanie niniejszej instrukcji w razie potrzeby przypomnienia funkcji kuchenki mikrofalowej w przyszłości.

### WAŻNE INFORMACJE NA TEMAT BEZPIECZEŃSTWA:

- Nie należy korzystać z pustej kuchenki w trybie gotowania mikrofalowego. W działającej kuchence zawsze powinna znajdować się woda lub żywność pochłaniająca energię mikrofal.
- Należy stosować wyłącznie te metalowe elementy, które zostały opisane w książce kucharskiej, w części poświęconej przyborsom. Należy przyjąć zasadę niestosowania elementów metalowych przy pracy w trybie gotowania mikrofalowego.
- Nie gotować jajek w skorupkach. Narastające ciśnienie wewnątrz jajka spowoduje jego rozerwanie. Ugotowane jajka można podgrzewać jedynie po ich rozgnieceniu lub posiekaniu. Przed ugotowaniem jajka należy przekłuć żółtko.
- Unikać pasteryzowania żywności w kuchence mikrofalowej; szkodliwe bakterie mogą nie ulec zniszczeniu.
- Nie podgrzewać oleju ani innego tłuszczu w celu smażenia w głębokim tłuszczu.
- Ziemniaki, kabaczki w całości, jabłka oraz wszelkie inne owoce pokryte skórką należy nakłuć przed gotowaniem.
- Do gotowania mikrofalowego nie wolno używać papierowych ręczników, talerzy ani innych przedmiotów wykonanych z papieru uzyskanego z recyklingu. Produkty z papieru uzyskanego z recyklingu mogą zawierać zanieczyszczenia, grożące zapaleniem się papieru w trakcie gotowania mikrofalowego.

### Zasady bezpieczeństwa dotyczące ochrony przed działaniem energii mikrofal.

- Nie wolno uruchamiać kuchenki z pominięciem zabezpieczeń ani dokonywać samodzielnych modyfikacji blokad zabezpieczających w celu korzystania z kuchenki przy otwartych drzwiczkach. Korzystanie z kuchenki przy otwartych drzwiczkach grozi bezpośrednim kontaktem z promieniowaniem mikrofalowym. W żadnym przypadku nie wolno omijać ani samodzielnie modyfikować mechanizmów zabezpieczających drzwiczki kuchenki.

Urządzenie nie będzie działać, kiedy drzwiczki są otwarte. Próby obchodzenia mechanizmów zabezpieczających grożą kontaktem ze szkodliwym promieniowaniem mikrofalowym.

- Nie należy umieszczać żadnych przedmiotów między przednią częścią kuchenki a drzwiczkami, ani dopuszczać do gromadzenia się brudu lub resztek środków czyszczących na powierzchniach uszczelniających.
- Nie korzystać z uszkodzonego urządzenia. Bardzo ważne jest, aby drzwiczki zamykały się dokładnie i nie wykazywały żadnych uszkodzeń (spaczenia); dotyczy to także zawiasów i zatrzasków (brak pęknięć lub poluzowań), uszczelki drzwiczek oraz powierzchni styku.
- Regulację lub naprawę kuchenki mogą przeprowadzać jedynie wykwalifikowani pracownicy serwisu.

### ELEMENTY URZĄDZENIA

- A. Panel sterowania
- B. Trzpień
- C. Pierścień obrotowy
- D. Szklana taca
- E. Okno kuchenki
- F. Otwór wentylacyjny



### PANEL STEROWANIA

1. Wyłącznik czasowy: 0-30 minut
2. Ustawianie poziomu mocy

### INSTRUKCJA OBSŁUGI

- Podłączyć kuchenkę do odpowiedniego źródła zasilania i włączyć ją.
- Otworzyć drzwiczki i umieścić szklaną tacę na dnie kuchenki.
- Położyć na talerzu obrotowym pojemnik z żywnością przeznaczoną do ugotowania.

- Nie wolno gotować bezpośrednio na talerzu obrotowym. W przypadku większej ilości produktów należy ustawić je w taki sposób, by poszczególne produkty były rozmieszczone równomiernie i nie stykały się. Produkt umieszczony na środku talerza obrotowego zwykle gotuje się wolniej niż produkt umieszczony z brzegu.
- Dokładnie zamknąć drzwiczki.
- Wybrać poziom mocy gotowania, ustawiając pokrętkę wyboru mocy w odpowiednim położeniu.
- Przekręcając pokrętkę, ustawić wyłącznik czasowy na wymagany czas gotowania.  
**UWAGA:** Aby ustawić wyłącznik czasowy na czas krótszy niż 5 minut, należy najpierw ustawić pokrętkę na czas dłuższy niż 5 minut, a następnie cofnąć je do wybranego czasu.
- Kiedy upłynie czas gotowania, zadzwoni dzwonek, kuchenka automatycznie wyłączy się, a wyłącznik czasowy powróci do pozycji zerowej.

Aby przerwać proces gotowania przed sygnałem dzwonka, należy przekręcić pokrętkę na pozycję zerową.

W trakcie pracy urządzenia możliwe jest otwarcie drzwiczek. Gdy zostaną one otwarte, mechanizm zabezpieczający wyłączy źródło promieniowania mikrofalowego.

Aby kontynuować gotowanie, należy ponownie zamknąć drzwiczki.

### **WSKAZÓWKI KULINARNE DOTYCZĄCE REGULACJI MOCY**

Funkcja sterowania mocą pozwala dobrać poziom mocy optymalny dla gotowanej żywności.

#### **USTAWIENIA POZIOMU MOCY:**

- WYSOKI
- REDNIO WYSOKI
- REDNI
- REDNIO NISKI
- ROZMRAŻANIE
- NISKI

Ustawić pokrętkę wyboru poziomu mocy na odpowiedni poziom mocy.

Korzystając z wyłącznika czasowego, ustawić odpowiedni czas gotowania.

### **KONSERWACJA KUCHENKI MIKROFALOWEJ**

- Przed rozpoczęciem czyszczenia wyłączyć kuchenkę i wyjąć wtyczkę przewodu zasilającego z gniazda sieciowego.
- Wnętrze kuchenki należy utrzymywać w czystości. W razie zabrudzenia wewnętrznych ścianek kuchenki wytrzeć kawałki żywności lub rozlaną ciecz wilgotną ściereczką. W przypadku silnego zabrudzenia można użyć łagodnego detergentu. Nie zaleca się korzystania z silnych detergentów lub materiałów ściernych.
- Zewnętrzną powierzchnię kuchenki czyścić za pomocą wilgotnej ściereczki. Aby uniknąć uszkodzenia podzespołów znajdujących się wewnątrz kuchenki, należy uważać, by woda nie skapywała przez otwory wentylacyjne do jej wnętrza.
- Nie dopuścić do zawilgocenia panelu sterowania. Do czyszczenia używać wilgotnej, miękkiej ściereczki. Nie używać detergentów, materiałów ściernych ani spryskiwaczy. Aby zapobiec przypadkowemu włączeniu kuchenki, panel sterujący należy czyścić przy otwartych drzwiczkach.
- Jeśli skroplona para wodna zaczyna osiadać po wewnętrznej lub zewnętrznej stronie drzwiczek, zetrzeć ją za pomocą miękkiej ściereczki. Skraplanie może nastąpić, gdy kuchenka mikrofalowa działa w warunkach wysokiej wilgotności, a jednocześnie nie są sygnalizowane błędy w pracy urządzenia.
- Co pewien czas należy wyjąć i umyć szklaną tacę. Tacę czyścić w ciepłej wodzie z dodatkiem płynu do mycia naczyń albo w zmywarce.
- Aby zapobiec powstawaniu hałasu, pierścienia obrotowy i dno wnętrza kuchenki należy regularnie czyścić. Dolna powierzchnia powinna zostać oczyszczona za pomocą łagodnego detergentu, wody lub płynu do mycia szyb, a następnie osuszona. Pierścienia obrotowy można czyścić w wodzie z dodatkiem płynu do mycia naczyń lub w zmywarce. Opary powstające podczas dłuższego użytkowania kuchenki nie oddziałują na dolną powierzchnię lub obręcz pierścienia obrotowego. Podczas ponownego montowania pierścienia obrotowego w kuchence należy zwrócić uwagę, aby umieścić go we właściwym miejscu.
- Jeśli konieczna jest wymiana wewnętrznej żarówki, należy zwrócić się w tej sprawie do sprzedawcy.

## **GWARANCJA NIE MA ZASTOSOWANIA W NASTĘPUJĄCYCH PRZYPADKACH:**

- Jeśli powyższe zalecenia nie były przestrzegane.
- Jeśli urządzenie było eksploatowane niewłaściwie, podczas jego obsługi stosowano siłę lub zostało w inny sposób uszkodzone.
- Jeśli naprawy lub modyfikacje urządzenia zostały dokonane przez osoby nieupoważnione.
- Jeśli uszkodzenia były spowodowane awarią sieci zasilającej.

Producent nie ponosi odpowiedzialności za ewentualne błędy typograficzne.

### **IMPORTER**

Adexi A/S  
Adexi AB

Z zastrzeżeniem ew. błędów w druku

Для того, чтобы Вы смогли правильно пользоваться Вашей новой микроволновой печью, мы настоятельно просим Вас запастись временем и внимательно прочитать настоящее руководство по эксплуатации.

Для того, чтобы в дальнейшем иметь возможность освежить в памяти функции печи, мы рекомендуем Вам также сохранить данное руководство по эксплуатации.

### ВАЖНЫЕ МЕРЫ БЕЗОПАСНОСТИ:

- Не пользуйтесь пустой печью в режиме микроволн. Во время работы в печи должна находиться пища или вода для поглощения энергии микроволн.
- Применение металла ограничивается примерами, приведенными в поваренной книге в разделе посуды. Как правило, металл в отдельности не следует использовать в режиме микроволн.
- Запрещается готовить яйца в скорлупе. В скорлупе возникнет давление и она взорвется. Не производите повторный подогрев яиц, если это не омлет или если яйца не порезаны. Перед приготовлением яиц проткните желток.
- Не используйте печь для консервирования, вредные бактерии могут быть не уничтожены.
- Не подогревайте масло или жир для жарки во фритюре.
- Перед приготовлением протыкайте кожуру картофеля, целых кабачков, яблок и других фруктов с кожурой.
- Для приготовления в микроволновой печи не используйте бумажные башни, тарелки или другую посуду, изготовленную из переработанной бумаги. Изделия, изготовленные из переработанной бумаги, могут содержать примеси, которые могут вызвать возгорание бумаги во время приготовления в микроволновой печи.

### Меры предосторожности против возможного воздействия микроволновой энергии.

- Не делайте попыток эксплуатировать печь без использования защитных устройств или с поврежденной блокировкой, работая с печью с открытой дверцей. Эксплуатация печи с открытой дверцей может привести к поражению микроволновой энергией. Важно не ломать и не портить каким-либо способом защитные фиксаторы механизма

дверцы. Устройство не будет работать с открытой дверцей. Не приняв во внимания защитные функции, можно подвергнуться вредному воздействию микроволновой энергии.

- Не допускайте попадания каких-либо предметов между дверцей и передней панелью печи, а также накопления частиц земли или осадка очистителя на уплотняющих поверхностях.
- Не пользуйтесь поврежденной печью. Особенно важно, чтобы дверца печи правильно закрывалась, и чтобы не были повреждены следующие детали: дверца (не должна быть погнута), петли и защелки (не должны быть поломаны или разболтаны), уплотнители дверцы и герметизирующая поверхность.
- Ремонт и настройка печи должны осуществляться только квалифицированным специалистом по обслуживанию.

### ОСОБЕННОСТИ

- A. Панель управления
- B. Вал
- C. Кольцо вращения
- D. Стеклоподдон
- E. Окно печи
- F. Воздушная вентиляция печи



### ПАНЕЛЬ УПРАВЛЕНИЯ

- 1. Таймер - 0-30 минут
- 2. Настройка мощности микроволн



## ИНСТРУКЦИЯ ПО ЭКСПЛУАТАЦИИ

- Подсоедините печь к правильному источнику питания и включите.
- Откройте дверцу и поставьте стеклянный поддон на нижнюю часть печи.
- Поставьте контейнер с пищей на поворотный круг для приготовления.
- Не готовьте прямо на поворотном круге. При приготовлении более чем одного куска/части пищи разместите пищу таким образом, чтобы куски/части пищи были равномерно распределены и не соприкасались друг с другом. Пища, установленная в центре поворотного круга, готовится медленнее, чем размещенная по краям.
- Плотнo закройте дверцу.
- Выберите уровень мощности приготовления, повернув элемент управления выбором мощности в требуемое положение.
- Установите на таймере требуемое время приготовления, повернув ручку.  
**ПРИМЕЧАНИЕ:** Если требуется установить таймер менее чем на 5 минут, поверните ручку дальше параметра 5 минут, затем поверните ручку в требуемое положение.
- По истечении времени приготовления зазвонит звонок, печь автоматически выключится, ручка таймера вернется в положение ноль.

Для того чтобы прервать приготовление до сигнала звонка, поверните ручку таймера в положение ноль.

Дверцу можно открывать во время работы печи. Как только дверь откроется, защитный механизм остановит выделение микроволновой энергии.

Для продолжения приготовления снова закройте дверцу.

## РУКОВОДСТВО ПО РЕГУЛИРОВАНИЮ МОЩНОСТИ ДЛЯ ПРИГОТОВЛЕНИЯ ПИЩИ НАСТРОЙКИ

Функция регулирования мощности позволяет готовить пищу с наиболее подходящим уровнем мощности.

### НАСТРОЙКИ РЕГУЛИРОВАНИЯ МОЩНОСТИ

- ВЫСОКИЙ
- ВЫСОКИЙ СРЕДНИЙ
- СРЕДНИЙ
- НИЗКИЙ СРЕДНИЙ
- РАЗМОРОЗКА
- НИЗКИЙ

Поверните устройство управления выбором мощности в нужное положение. При помощи таймера установите нужное время приготовления.

## УХОД ЗА МИКРОВОЛНОВОЙ ПЕЧЬЮ

- Перед очисткой выключите печь и извлеките вилку из розетки.
- Содержите в чистоте внутреннее пространство печи. При попадании на стенки печи пищи или жидкости протрите стенки влажной тканью. Если печь сильно загрязнена, можно использовать мягкое моющее средство. Не рекомендуется использовать жесткие моющие средства или абразивные средства.
- Внешнюю поверхность печи следует протирать влажной тканью. Для предотвращения повреждения рабочих частей печи вода не должна протекать через вентиляционные отверстия.
- Панель управления не должна намокать. Очищайте ее мягкой влажной тканью. Для очистки панели управления не используйте моющие, абразивные средства или спреи. При очистке панели управления оставьте дверцу печи открытой, чтобы предотвратить случайное включение.
- При скапливании в дверце печи или вокруг нее пара протрите ее мягкой тканью. Такое может произойти, если микроволновая печь работает в условиях с высокой влажностью и никаким образом не обнаруживает сбоев в работе.
- Иногда необходимо извлекать стеклянный поддон для очистки. Промывайте поддон в теплой мыльной воде или в посудомоечной машине.
- Кольцо вращения и вогнутое дно печи следует регулярно очищать, чтобы избежать излишнего шума. Просто протрите нижнюю поверхность печи, используя мягкое моющее средство, воду или средство для очистки стекол, и вытрите насухо. Кольцо вращения можно мыть в слегка мыльной воде или в посудомоечной машине. При непрерывном использовании образуется пар, но он никак не влияет на нижнюю поверхность или колеса кольца вращения. После извлечения кольца вращения с вогнутой нижней поверхности печи для очистки проследите, чтобы оно было установлено в правильном положении.
- При необходимости заменить подсветку печи обратитесь к дилеру.

## **ГАРАНТИЯ НЕ РАСПРОСТРАНЯЕТСЯ НА СЛЕДУЮЩИЕ СЛУЧАИ**

- Если вышеуказанные пункты не соблюдались.
- Если неправильно осуществлялось техническое обслуживание аппарата, если аппарат подвергался силовому воздействию или был поврежден каким-либо иным образом.
- Если аппарат ремонтировался, модифицировался или изменялся иным путем лицом, на это не уполномоченным.
- При сбоях в работе, вызванных перебоями напряжения.

### **Импортер**

ADEKCI A/B

ADEKCI A/C

Производитель и импортер не несут ответственности за возможные опечатки в тексте.